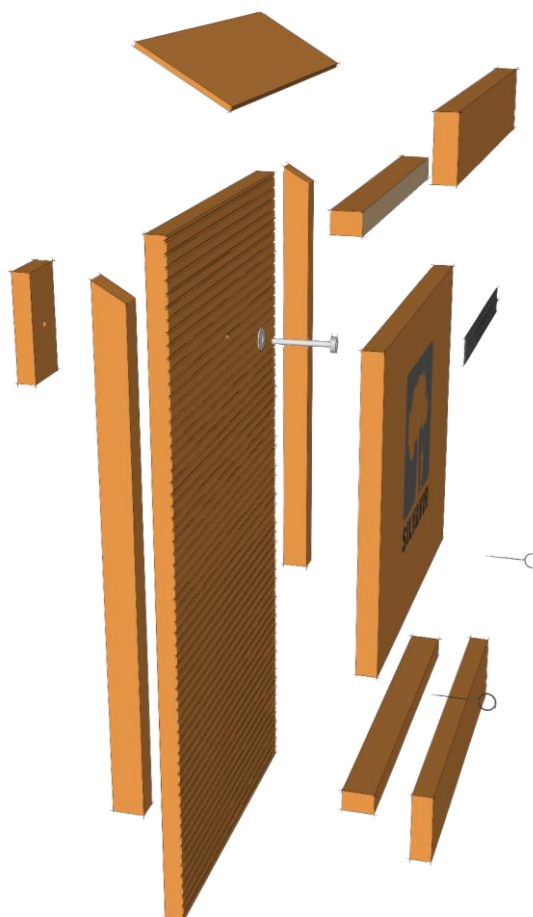
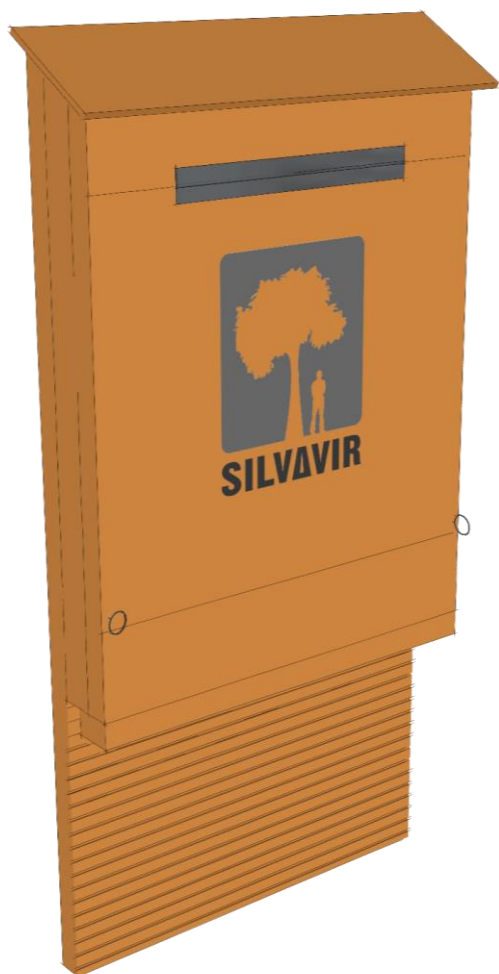


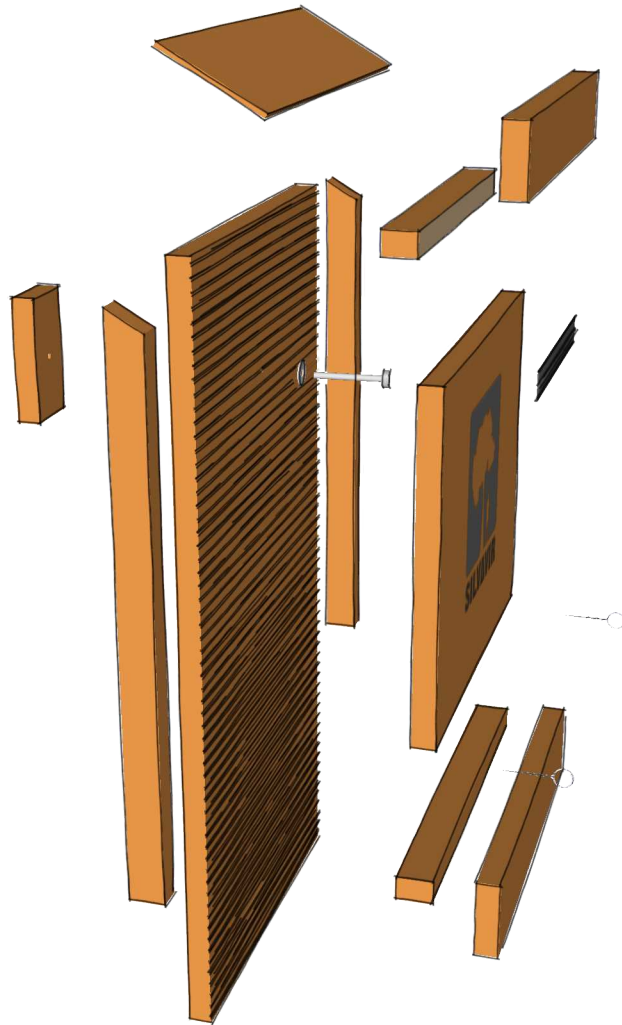


Bouwinstructies vlermuiskast SILVAVIR VK01



SILVAVIR
Ecologie & ruimte
info@silvavir.com
www.silvavir.com





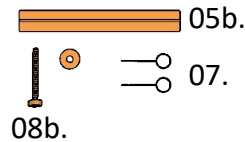
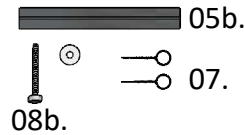
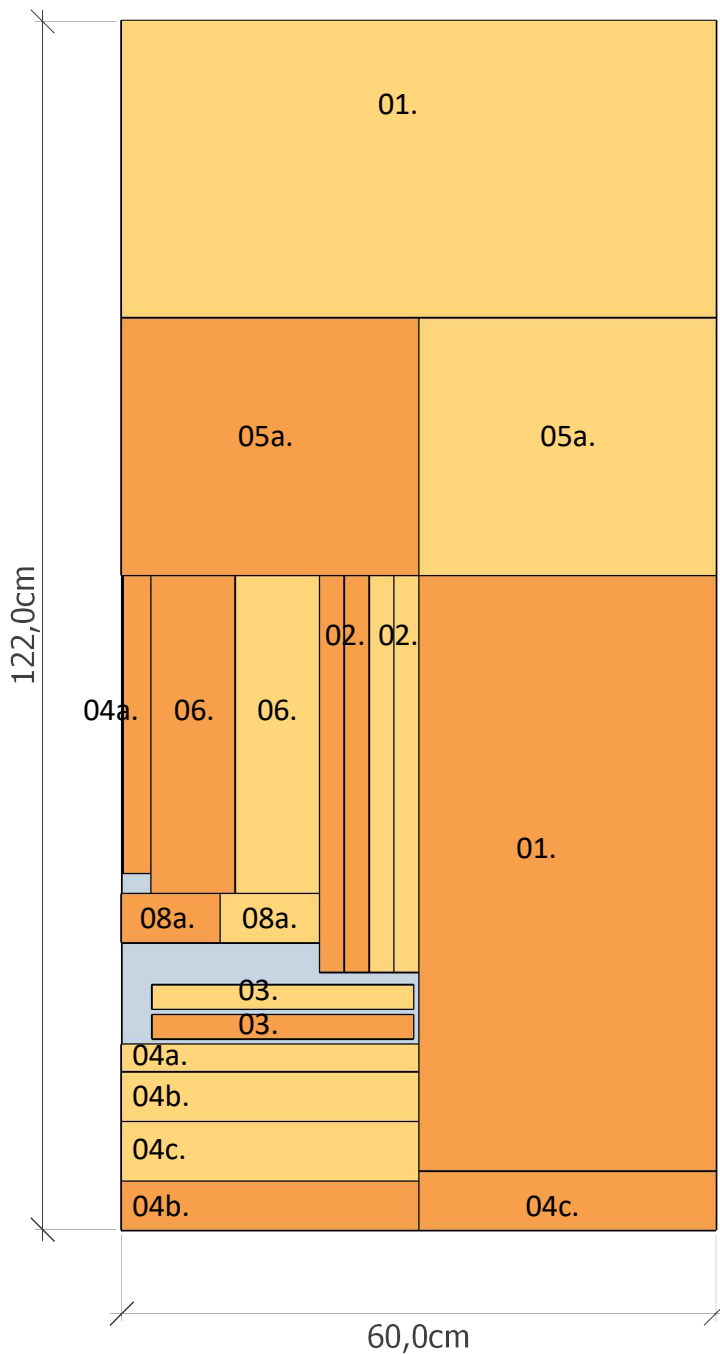
In deze handleiding leggen we uit hoe je makkelijk zelf een vleermuiskast kunt maken. De kast die hier wordt beschreven is een variant op het veelgebruikte model "Boshamer".

In het ontwerp zijn we uitgegaan van multiplexplaat van 18 mm dikte. Andere diktes zijn mogelijk maar voor stevigheid en werkbaarheid raden wij deze dikte aan.

De onderdelen worden met elkaar bevestigd met behulp van constructielijm of schroeven.

Uiteraard zijn andere duurzame materialen ook te gebruiken, denk hierbij bijvoorbeeld aan Plathout wat geen behandeling behoeft.

Let goed op de afmetingen, vleermuizen zijn erg specifiek bij het kiezen van hun verblijfplaats. Het is belangrijk dat de invlieg opening niet groter dan 1,5 cm is, anders kunnen kleine vogels de kast gaan gebruiken om te schuilen.



Uit een standaardmaat plaatmateriaal van 122 x 60 cm kun je met secuur meet- en zaagwerk 2 kasten bouwen. de indeling hiervoor staat hiernaast weergegeven.

Als je van plan bent om 1 kast te maken, hoef je minder secuur te zijn bij het indelen van je plaatmateriaal.

Benodigde materialen:

Voldoende hout voor de hier onder genoemde delen.

- 1 RVS pianoscharnier
- 2 RVS schroef ogen
- 1 schroefbout van 4mm dik en minimaal 50mm lang
- 1 bijbehorende borgring
- Houtlijm, schroeven of spijkers

Gereedschap:

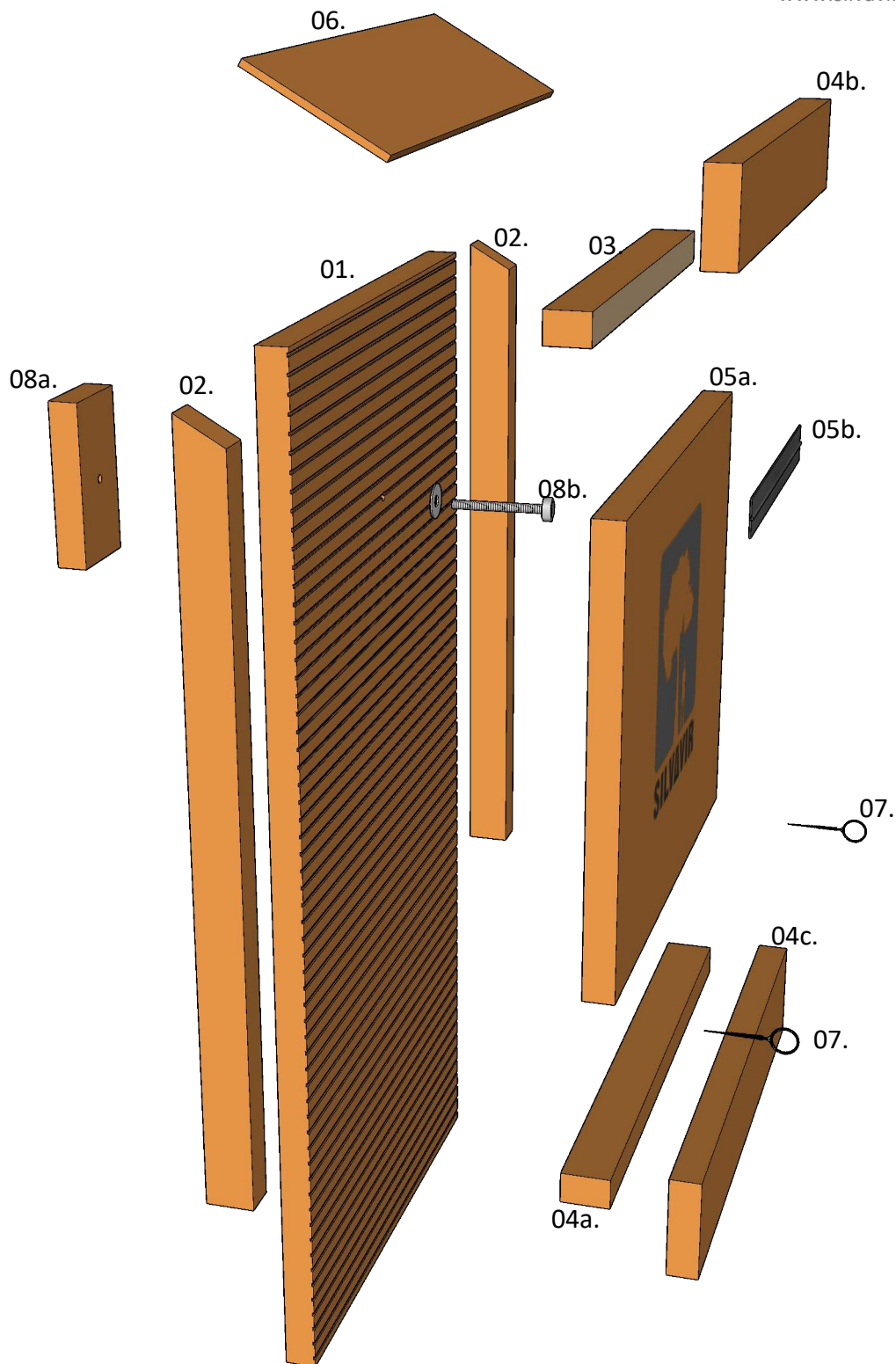
- (cirkel)zaag
- plamuurmes (voor houtlijm)
- hamer/schroevendraaier
- boven-frees (optioneel)

Genummerde delen benodigd voor

de bouw van 1 kast:

- 01. - 30 x 60 cm
- 02. - 2,5 x 40 cm (2x)
- 03. - 26,4 x 2,5 cm
- 04a. - 30 x 2,8 cm
- 04b. - 30 x 5 cm
- 04c. - 30 x 6 cm

- 05a. - 30 x 26 cm
- 05b. - RVS pianoscharnier
- 06. - 32 x 8,5 cm
- 07. - RVS schroefduimen (2x)
- 08a. - 10 x 5 cm
- 08b. - 4M schoefbout van minimaal 5cm en bijbehorende borgring



Genummerde delen benodigd voor

de bouw van 1 kast:

01. - 30 x 60 cm

02. - 2,5 x 40 cm (2x)

03. - 26,4 x 2,5 cm

04a. - 30 x 2,8 cm

04b. - 30 x 5 cm

04c. - 30 x 6 cm

05a. - 30 x 26 cm

05b. - RVS pianoscharnier

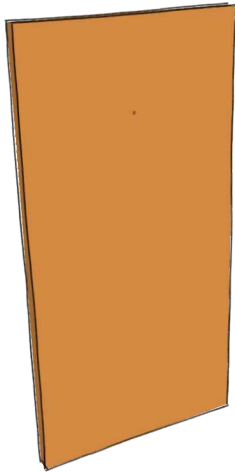
06. - 32 x 8,5 cm

07. - RVS schroefduimen (2x)

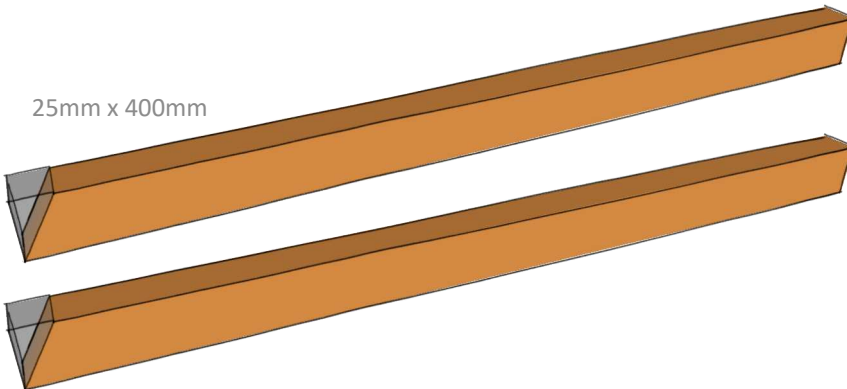
08a. - 10 x 5 cm

08b. - 4M schoefbout van minimaal 5 cm
 en bijbehorende borgring

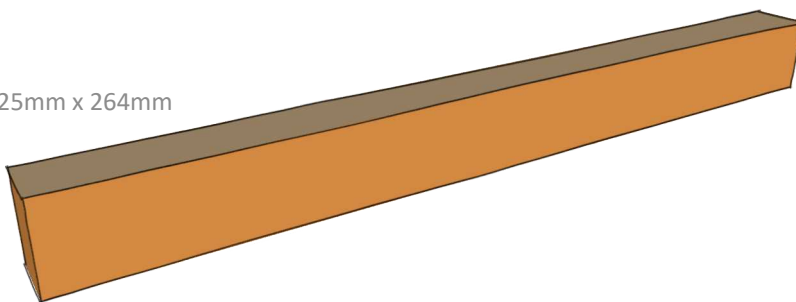
300mm x 600mm



25mm x 400mm



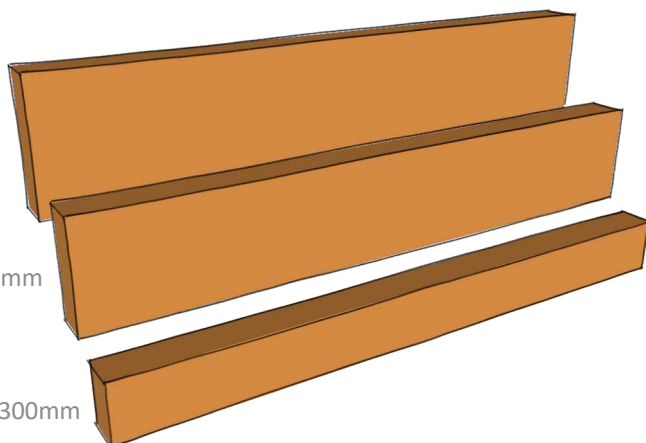
25mm x 264mm



60mm x 300mm

50mm x 300mm

28mm x 300mm



01.

Zaag een achterwand van 30 x 60cm.
Boor zo'n 12 cm vanaf de bovenkant een gat van 5 mm in het midden van de plaat.

02.

Zaag 2 balken van 2,5 x 40 cm. Dit worden de zijkanten van de kast.
Zaag van beide balken aan één kant een stukje af onder een hoek van 30 graden.

Dit houdt in dat de korte zijde 38,6 cm wordt terwijl de lange zijde 40cm blijft.

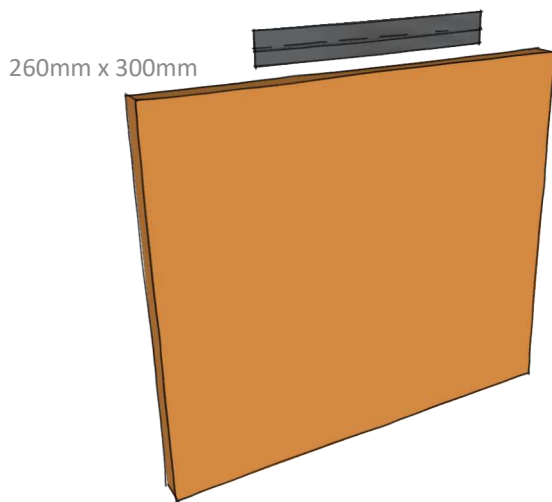
03.

Als "plafond" zaag je een plankje van 26,4 x 2,5 cm.

04.

Aan de voorkant komen een plankje van 30 x 6 cm en een plankje van 30 x 5 cm.

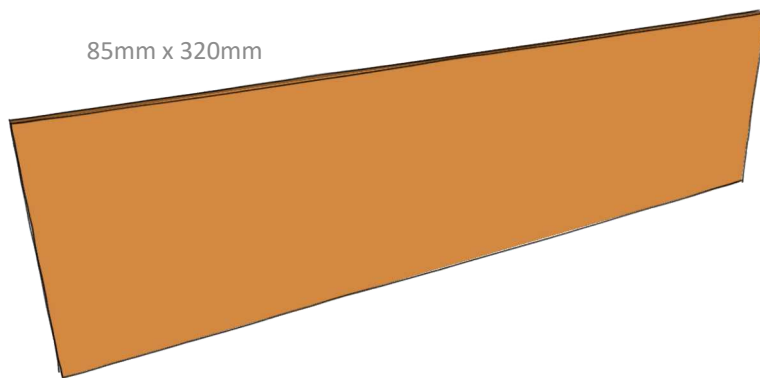
En om de opening te vernauwen maak je ook een latje van 30 x 2,8 cm



05.

De voorkant krijgt ook een klep zodat de kast schoongemaakt kan worden. Zaag hiervoor een plank van 30 x 26 cm.

Aan de kopse-kant van één van de zijden van 30 cm maak je een pianoscharnier van RVS vast



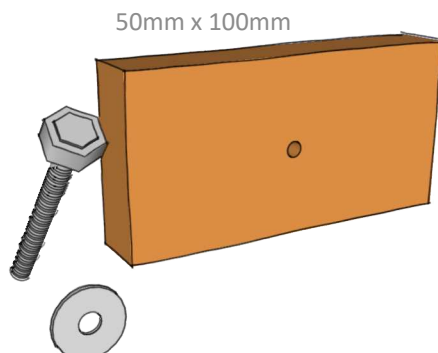
06.

Voor het dak zaag je een plank van 32 x 8,5 cm.



07.

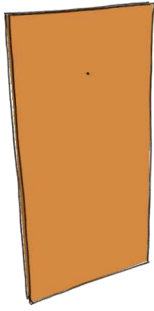
Om de kast dicht te maken, gebruik je twee schroef-ogen van RVS.



08.

Voor de bevestiging aan een boom neem je een blokje van 5x10 cm waarin je een gat van 5 mm. boort.

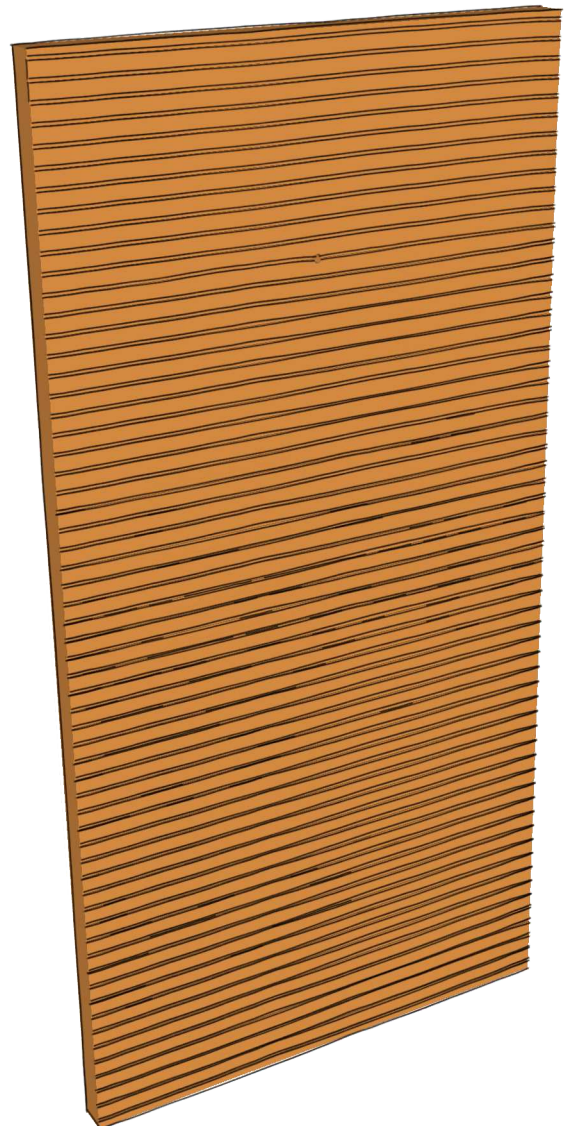
Daarnaast heb je een schroefbout nodig die door dit gat past en een borg-ring. Wanneer je de kast tegen een muur hangt heb je dit blokje niet nodig.

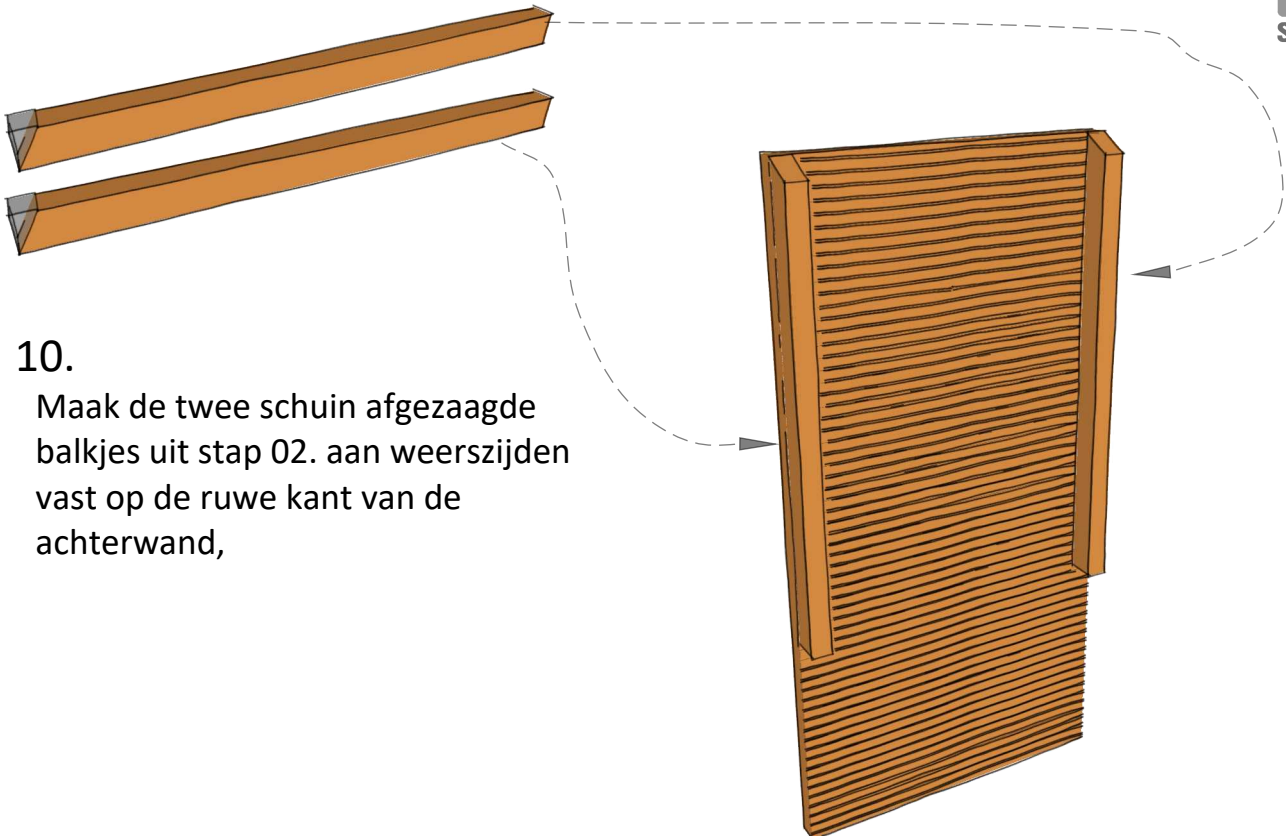


- 09.**
Neem de
achterwand van
30x60 cm uit stap 01.

Hier moeten de vleermuizen aan kunnen blijven hangen. Het is dus belangrijk dat de achterwand ruw wordt gemaakt. Daarvoor kun je lichte zaaksnedes in de plaat maken.

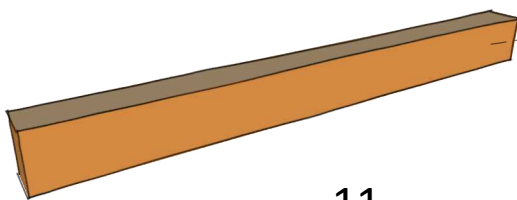
Dit doe je door met een zaag in de breedterichting van de plaat iedere centimeter een groef van circa 2mm diep te kerven. Dit gaat nog beter wanneer je een frees gebruikt.





10.

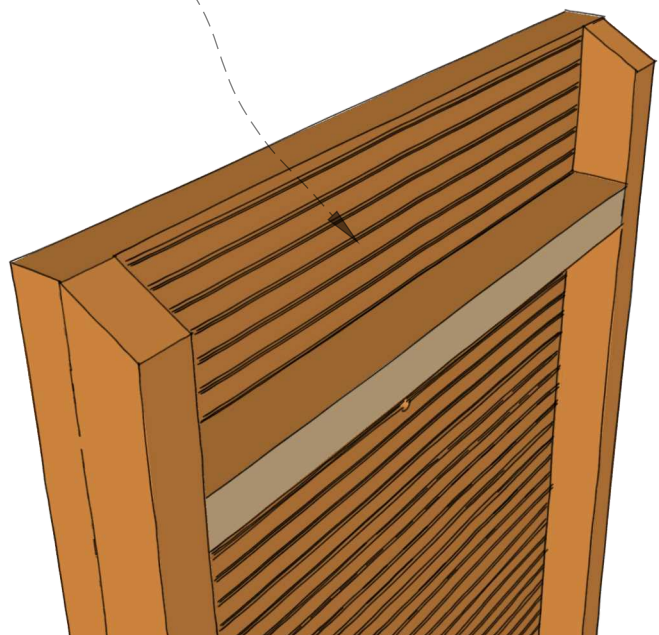
Maak de twee schuin afgezaagde balkjes uit stap 02. aan weerszijden vast op de ruwe kant van de achterwand,



11.

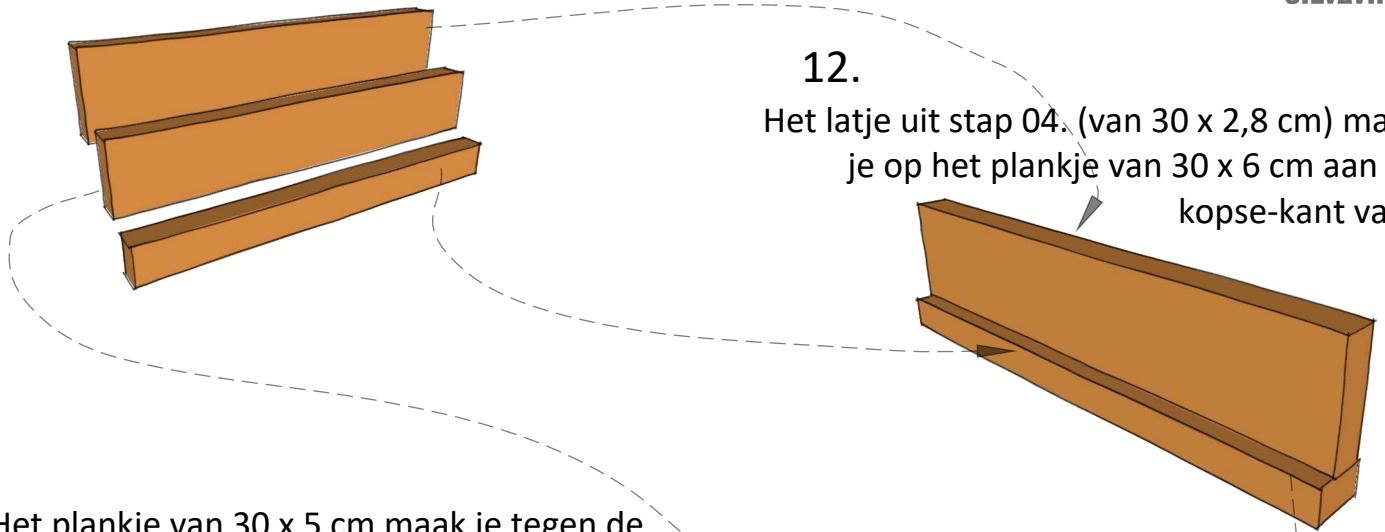
Het plafond uit stap 03. kan nu tussen de twee zijken worden gelijmd. Doe dit aan de bovenkant van de achterwand, 6,5 cm ten opzichte van de bovenkant.

Boven het plafond ontstaat hierdoor een loze ruimte, die zorgt voor extra isolatie zodat de temperatuur binnen beter constant blijft.

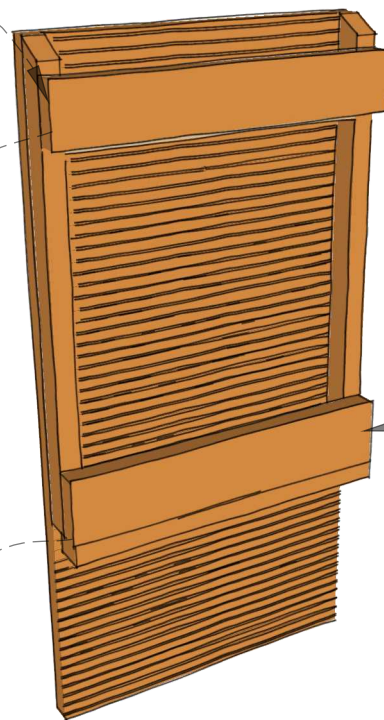
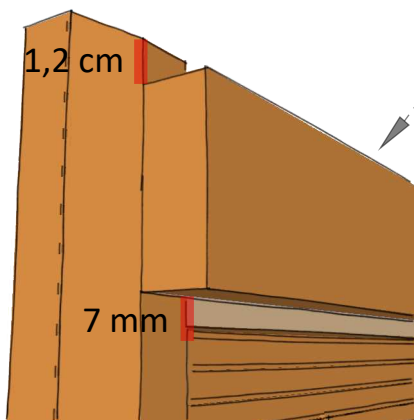


12.

Het latje uit stap 04. (van 30 x 2,8 cm) maak je op het plankje van 30 x 6 cm aan de kopse-kant vast.

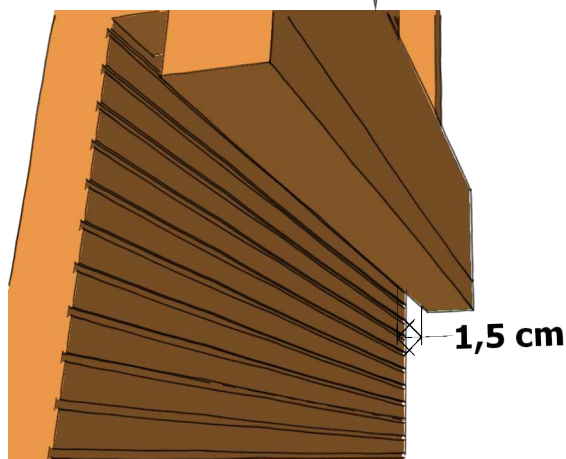


Het plankje van 30 x 5 cm maak je tegen de zij-latten van de vorige pagina vast op 1,2 cm ten opzichte van de schuin afgezaagde zijde. hierdoor steekt het plafond minimaal 7 mm. onder het plankje uit. Dit zorgt er voor dat vleermuizen later hun pootjes niet tussen de klep kunnen krijgen.



13.

Het plankje waar het latje op is gemaakt, komt aan de onderkant tegen de zijlatten aan, Zo dat het latje de opening aan de onderkant vernauwt tot 1,5 cm. De 15 mm is een kritische maat! Als de opening groter is, maken vogels de kast ongeschikt voor vleermuizen.



14.

Op de kopse-kant uit stap 05. heb je al een scharnier vastgemaakt. Leg de voorkant tegen de bovenste plank van stap 12 en maak het scharnier vast aan de plank.

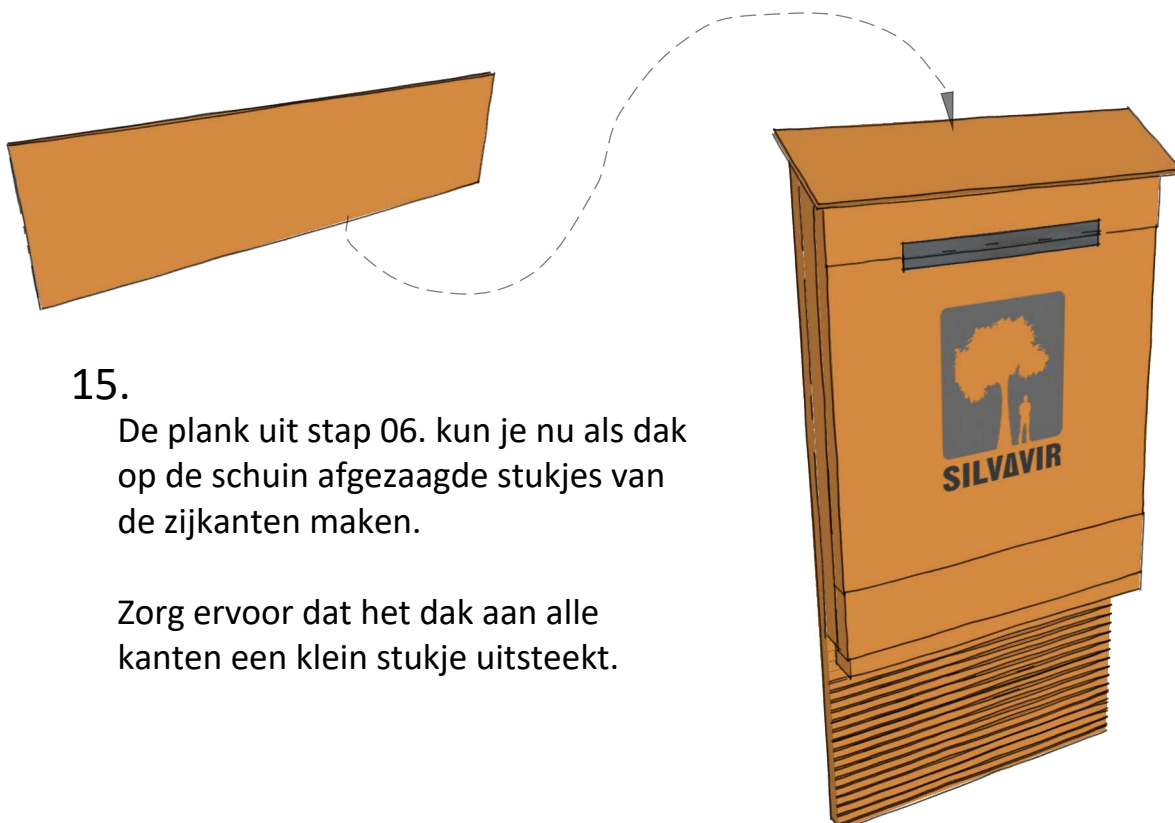
De voorkant kan nu open- en dicht klappen. Zorg dat er geen kieren ontstaan want vleermuizen houden niet van tocht.

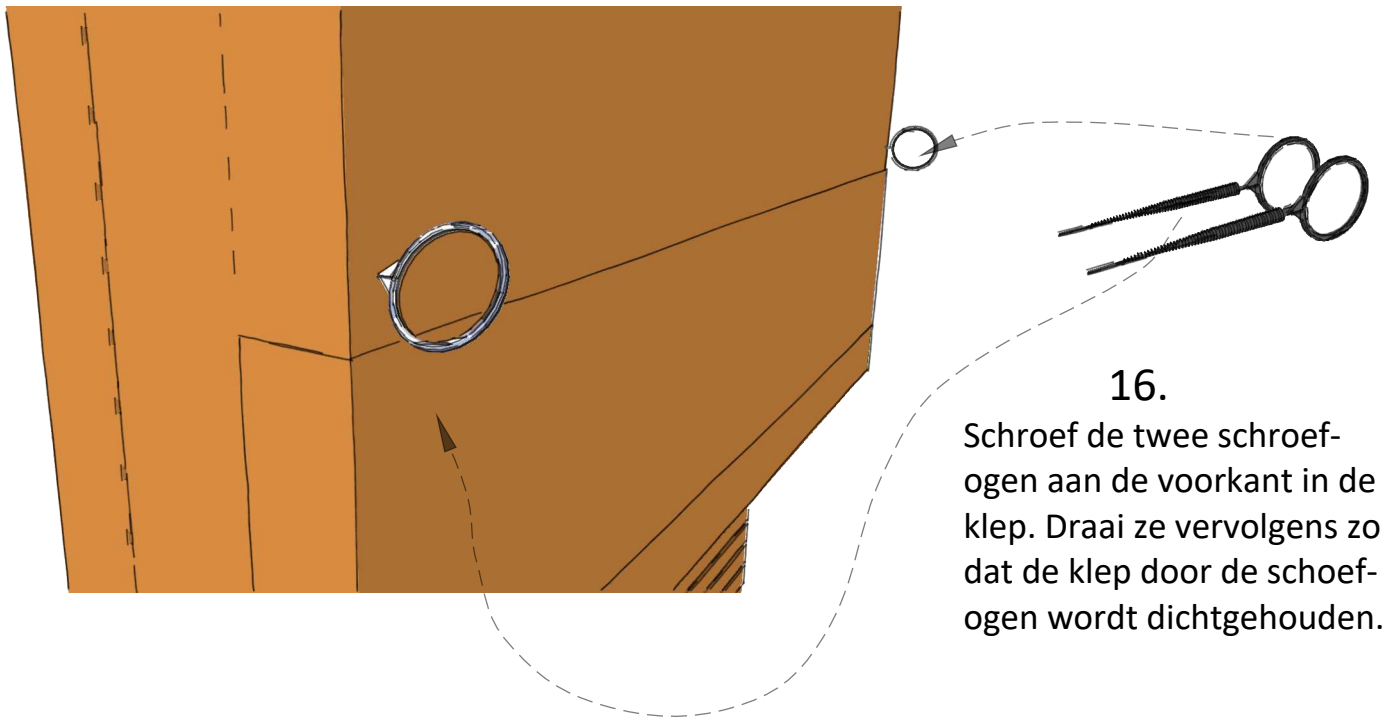


15.

De plank uit stap 06. kun je nu als dak op de schuin afgezaagde stukjes van de zijanten maken.

Zorg ervoor dat het dak aan alle kanten een klein stukje uitsteekt.





17.

Om de kast op te hangen in een boom maak je het blokje uit stap 8 aan de achterkant tegen de kast vast.

Als je de klep open doet, kun je nu vanaf de voorkant de schroefbout door het gat steken en de kast stevig ophangen.

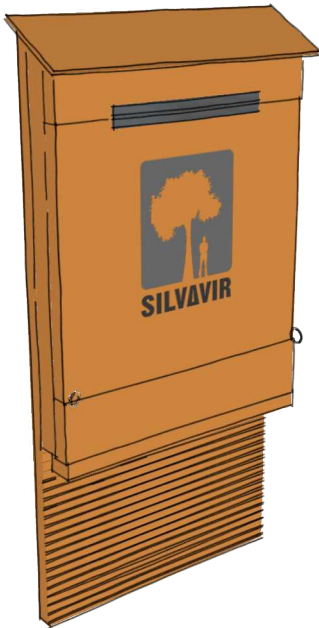
Door de borg ring tussen de bout en de kast te bevestigen zorg je er voor dat de kast niet beschadigt bij het vastdraaien.

Het blokje voorkomt dat de kast beschadigt door de groei van de boom.

Wanneer de kast tegen een muur wordt gehangen, laat je het blokje weg.



18.



Je vleermuiskast is af!!

Werk de vleermuiskast tot slot met een milieuvriendelijke beits af. Als je dat niet doet vergaat het multiplex binnen enkele jaren en dat is jammer van je werk.

Hang de kast op een windstille en zonnige plek waar vleermuizen er makkelijk bij kunnen. Er moeten zo min mogelijk obstakels in de weg staan of hangen (grote takken en dergelijke).

Omdat vleermuizen bij het uitvliegen gebruik maken van hun valsnelheid, moet de kast minstens drie meter boven de grond hangen. Een vleermuis kan dan veilig uit- en in vliegen.

De kast is bedoeld als zomerverblijf, de klep gebruik je om in de winter de kast vrij te maken van spinnewebben. In het voorjaar en de zomer laat je de kast dicht om verstoring te voorkomen.

In de zomer kun je met een zaklamp en verrekijker zien of de kast bewoond is.



Namens alle vleermuizen bedankt!

Met dank aan Jan Boshamer en Erik Korsten voor hun inhoudelijke reacties tijdens het tot stand komen van dit ontwerp.